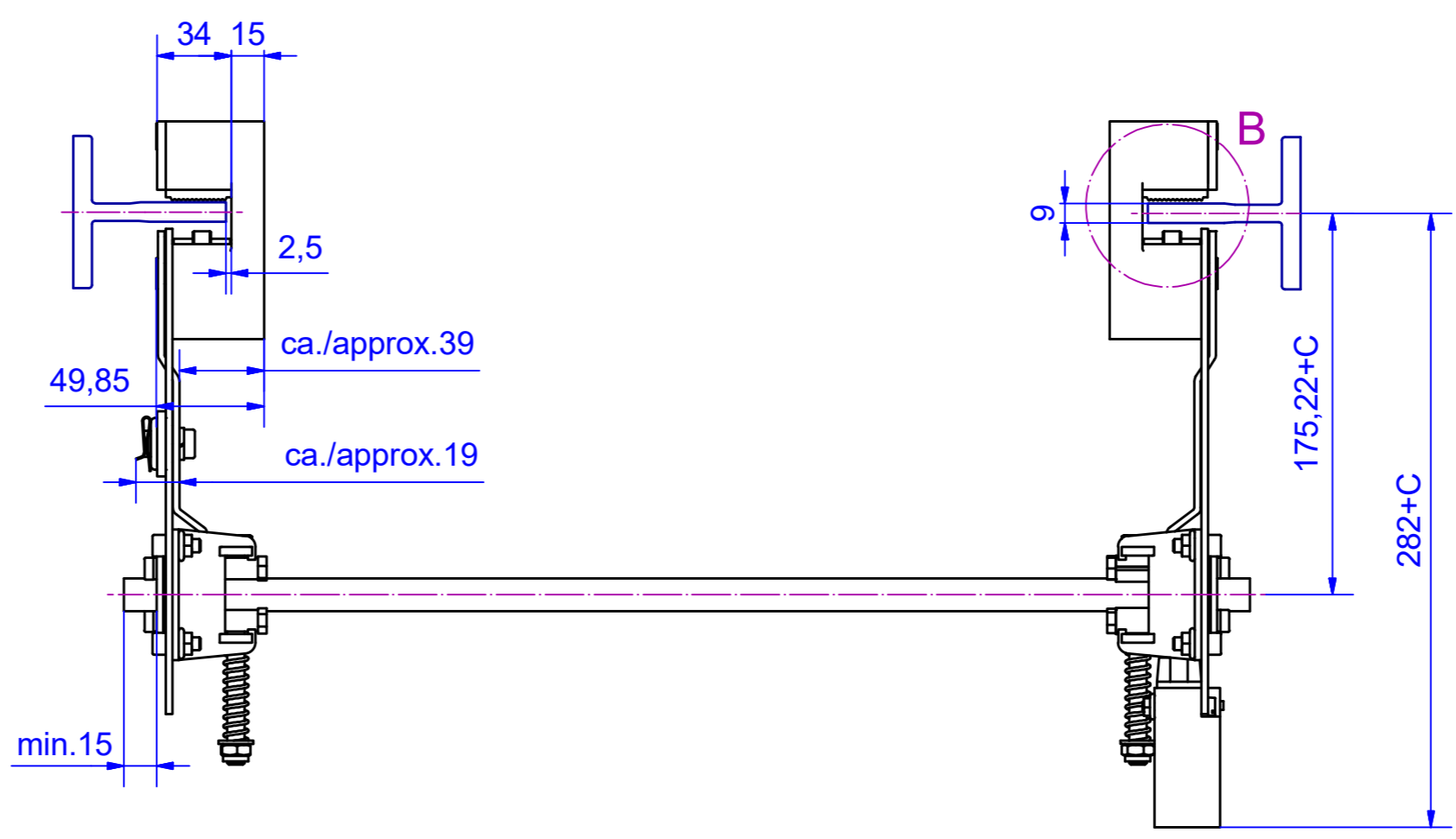
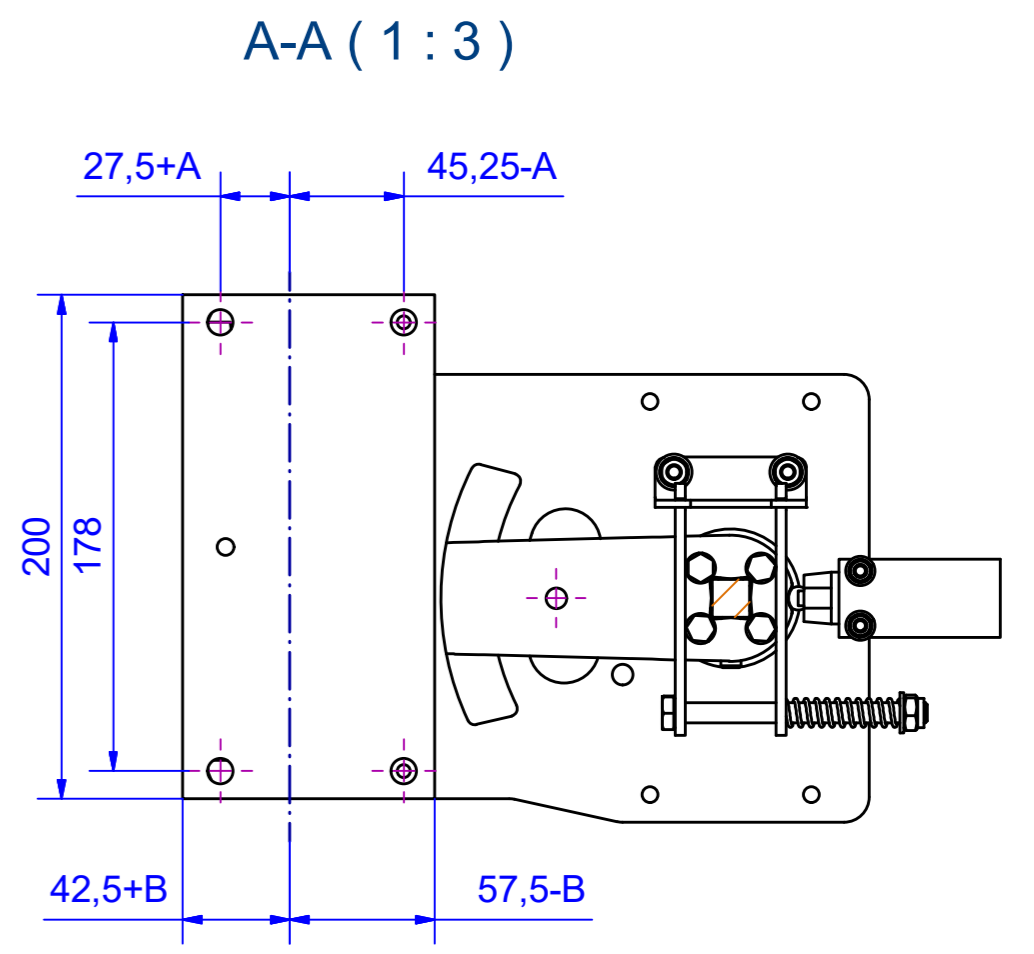
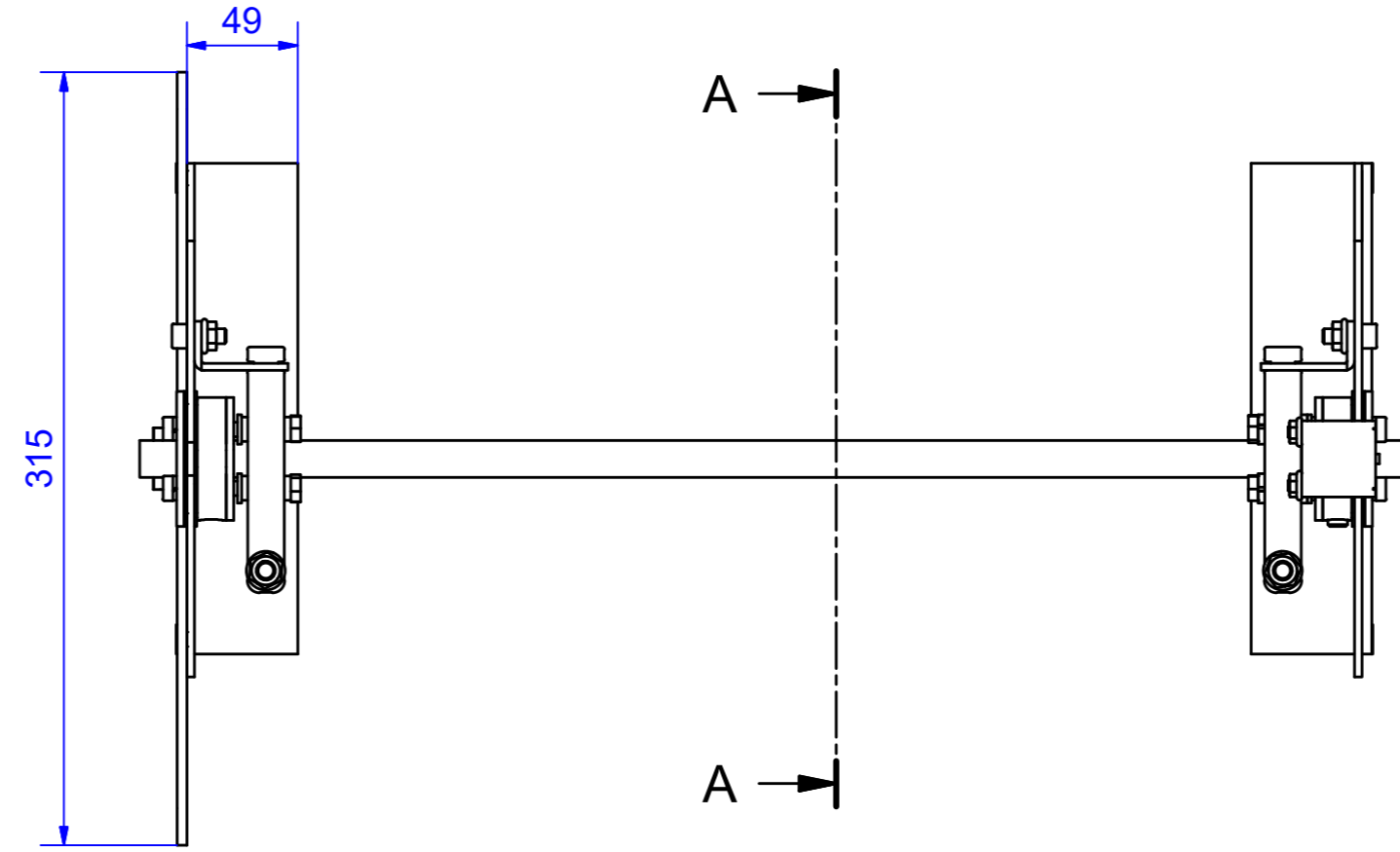
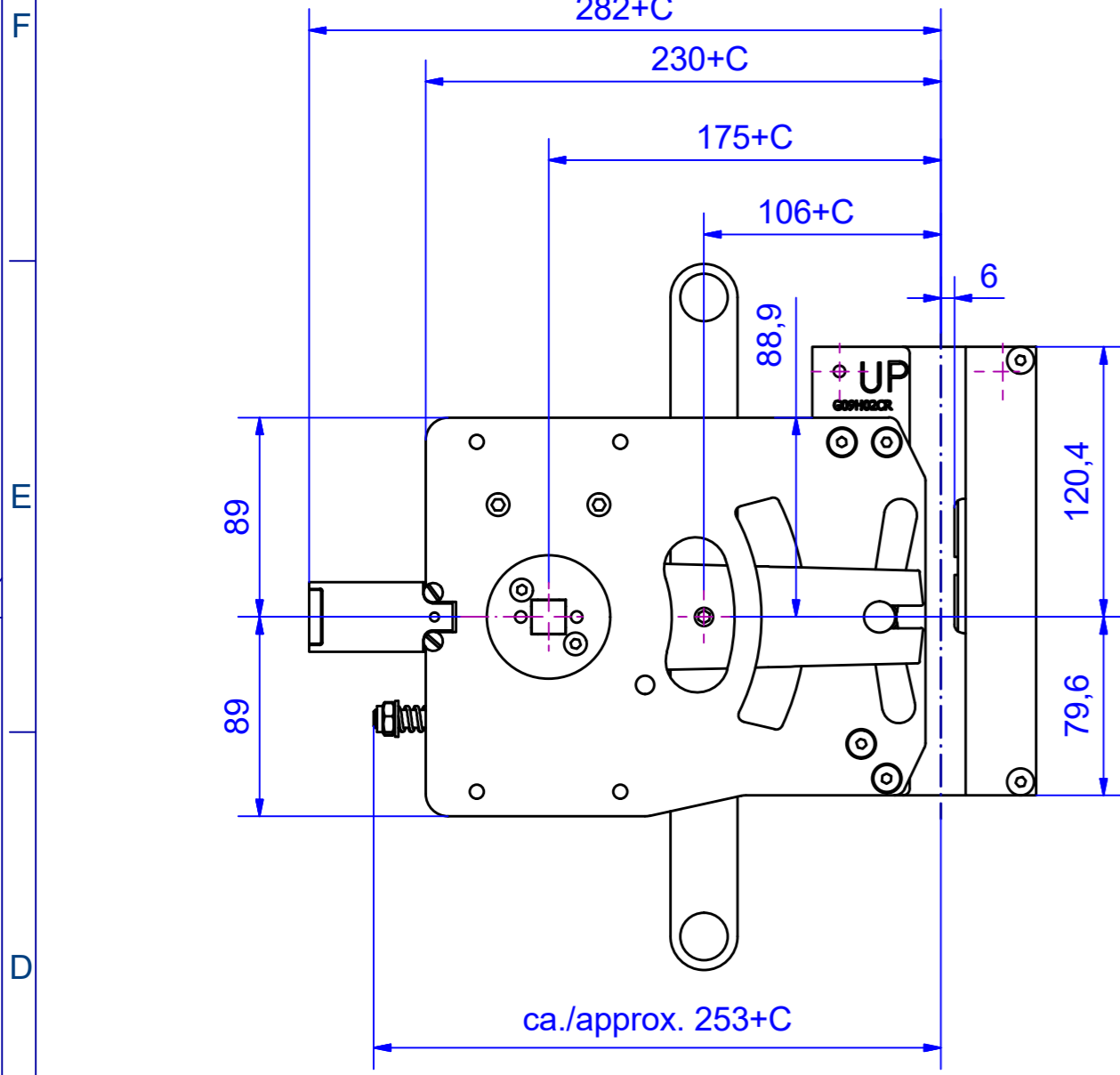
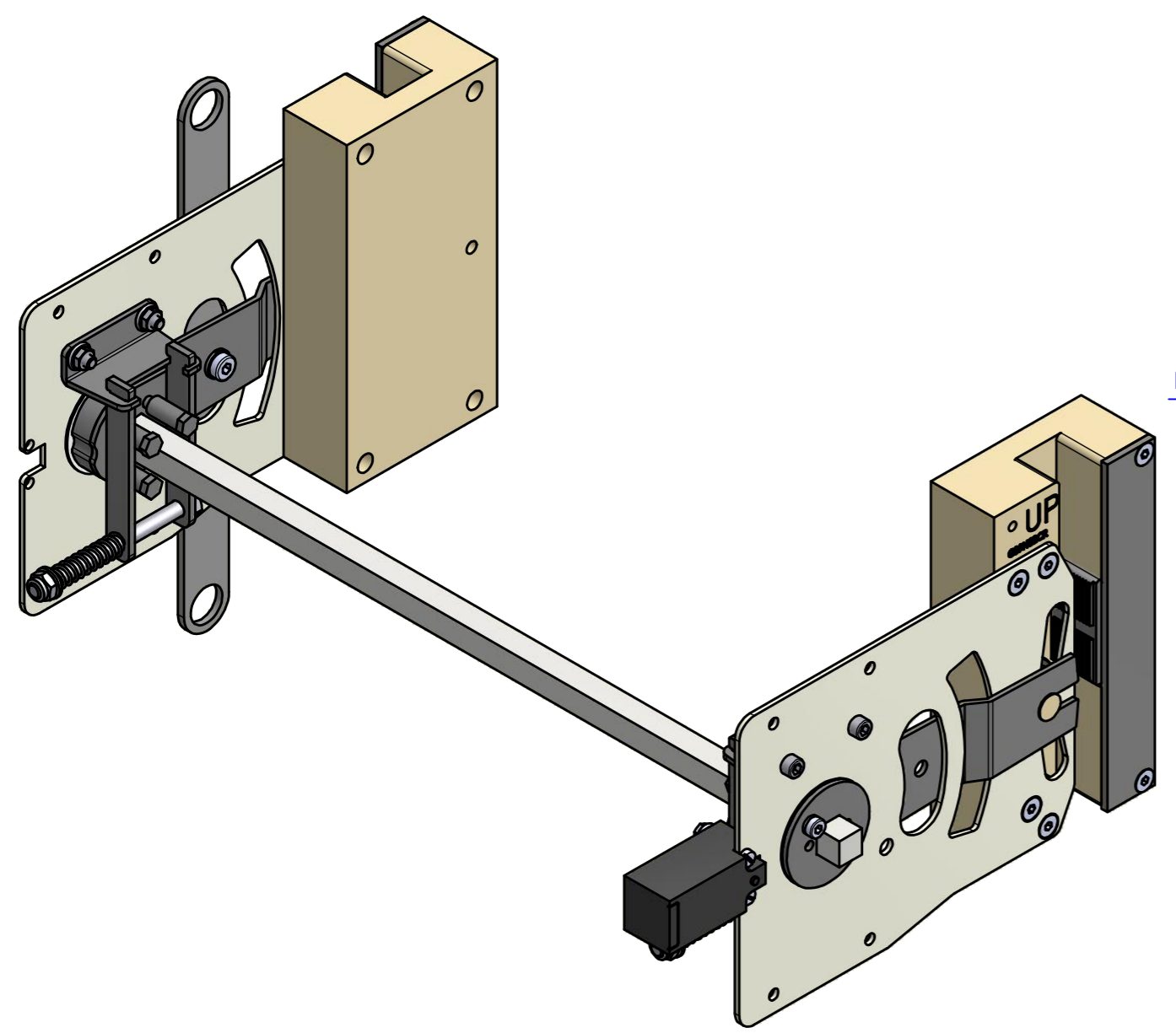
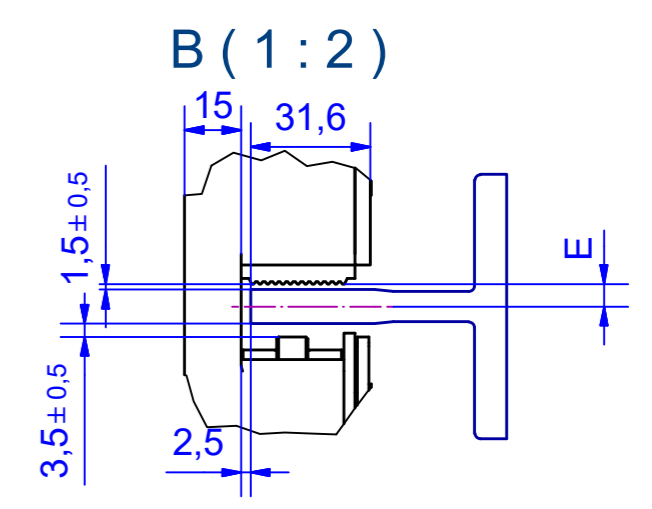


8 7 6 5 4 3 2 1



Variable Maße				
Schiene	Maß A	Maß B	Maß C	Maß E
5	2	2	-2	4
6	1,5	1,5	-1,5	4,5
7	1	1	-1	5
8	0	0	0	5
9	0	0	0	6
10	3	6,5	0,5	6,5
11	2,5	6	1	7
12	2	5,5	1,5	7,5
13	1,5	5	2	8
14	1	4,5	2,5	8,5
15	0,5	4	3	9
16	0	3,5	3,5	9,5



Kennwort		Werkstoff		Halbzeug																			
		Maßstab im Orig. 1:3 (1:2)		Masse(Gewicht)																			
		Benennung		Sicherheitsmod. SLC2500																			
		T5RF																					
<table border="1"> <tr><td>Änd.</td><td>kommt vor</td><td>Änderungs-Nr.</td><td>Änderung</td><td>Datum:</td><td>Gez.</td><td>Name</td><td>Ges.</td></tr> </table>		Änd.	kommt vor	Änderungs-Nr.	Änderung	Datum:	Gez.	Name	Ges.	<table border="1"> <tr><td>Datum</td><td>Name</td></tr> <tr><td>16.04.2014</td><td>Kem</td></tr> </table>		Datum	Name	16.04.2014	Kem	<table border="1"> <tr><td>Zeichnungs-Nr.</td><td>Änd.</td><td>Blatt</td></tr> <tr><td>SLC2500 Type 2</td><td>2</td><td>1</td></tr> </table>		Zeichnungs-Nr.	Änd.	Blatt	SLC2500 Type 2	2	1
Änd.	kommt vor	Änderungs-Nr.	Änderung	Datum:	Gez.	Name	Ges.																
Datum	Name																						
16.04.2014	Kem																						
Zeichnungs-Nr.	Änd.	Blatt																					
SLC2500 Type 2	2	1																					
<p>Vertraulich, alle Rechte vorbehalten ISO 16016</p> <p>Weitergabe sowie Vervielfältigung dieses Dokuments, Verwertung und Mitteilung seines Inhalts sind verboten, soweit nicht ausdrücklich gestattet. Zuwiderhandlungen verpflichten zu Schadensersatz. Alle Rechte für den Fall der Patent-, Gebrauchsmuster- oder Geschmacksustereintragung vorbehalten.</p>		<table border="1"> <tr><td>Oberflächen</td><td>Ra in um</td><td>ISO 1302</td></tr> <tr><td>Allgemeintoleranzen</td><td>Schweißkonstruktionen</td><td>ISO 13920-BF</td></tr> </table>		Oberflächen	Ra in um	ISO 1302	Allgemeintoleranzen	Schweißkonstruktionen	ISO 13920-BF	<table border="1"> <tr><td>Freimaßtoleranz</td><td>DIN 7168</td><td>mittel</td></tr> </table>		Freimaßtoleranz	DIN 7168	mittel	<table border="1"> <tr><td>AUFZUGTECHNOLOGIE</td><td>SCHLOSSER</td><td>A-3872 Amaliendorf</td></tr> </table>		AUFZUGTECHNOLOGIE	SCHLOSSER	A-3872 Amaliendorf				
Oberflächen	Ra in um	ISO 1302																					
Allgemeintoleranzen	Schweißkonstruktionen	ISO 13920-BF																					
Freimaßtoleranz	DIN 7168	mittel																					
AUFZUGTECHNOLOGIE	SCHLOSSER	A-3872 Amaliendorf																					
<p>Inventory drawing 2013 A2</p>																							